

Gripper

Jobbar du med entreprenaddäck?

Monteras på kranen för enklare och snabbare service utehos kund. För mer info, maila gripper@frendix.se



För mobil däckservice med kranbil

- Unik 3-punkts grepp
- Vertikal tiltfunktion
- Exakt rotation +/-25°
- Snabb och lätt on/off
- Möjlig anpassning för hantering av ringar osv.



Mobil service för OTR/EM och AGROdäck

Gripper är utformad för att hjälpa däckspecialister i en mängd förhållanden och situationer. Gripper gör däckhanteringen snabbare och säkrare. Dessutom minska risken för skador på däck och fälgar.

Gripper, installerad på en lastbilskran, erbjuder optimal flexibilitet så att föraren kan både transportera och montera de stora OTR- eller AGROdäcken och fälgarna och helt själv!

Med Gripper blir tidigare mycket riskabla och tidskrävande arbeten snabbare, säkrare enklare.

Med Gripper blir tidigare mycket riskabla och tidskrävande arbeten snabbare, säkrare enklare.



Säkert 3-punkts grepp

Det unika 3-punktsgreppet ger optimalt grepp och kontroll när du hanterar däck och fälgar. De exakta rotations- och lutningsfunktionerna gör att hårt och faligt arbete undviks samt skador på däck, fälgar och utrustning minimeras.

Quickshift & fjärrkontroll

Gripper kranmodul kan enkelt och snabbt monteras på lastbilskranen med ett quick-shift-system. Fjärrkontrollsystemet integreras enkelt i kranens styrsystem.



Lösning för trånga utrymmen

Smalt utrymme runt däck och skärmar kan snabbt lösas. Genom att lossa bara en bult kan övre armen bytas till en platt arm.

Lätt och kompakt

Gripper har en lätt och kompakt design för att optimera tyngdpunkten kranens lastkapacitet. Kranmodulen ger extra tiltfunktion för kranen.



Funktion

Med ett greppområde på \varnothing 2400mm (94") och en lyftkapacitet på 2 ton vid CoG på 550mm kan Gripper hantera däck upp till 35" hjul. När du hanterar kompletta hjulmonteringar, kan Gripper hantera dubbemontage upp till 33" hjul beroende på däck och fälgar.



Tekniska Data:	Easy Gripper 2160	Easy Gripper 2400-2T
Greppdiameter:	700 - 2160mm (47 - 85")	850 - 2400mm (57 - 94")
Standardarm:	Ø89 x 600 mm (Ø3.5 x 23.6")	Ø115 x 650 mm (Ø4.6 x 25.6")
Lyftkapacitet:	1.000 kg	2.000 kg
Vikt:	710 kg	860 kg
A: Från kopplingsplatta till kombinerat Cg:	1.990 mm	2.200 mm
B: Från förlängning till kombinerat Cg:	Kransspecifikt	Kransspecifikt

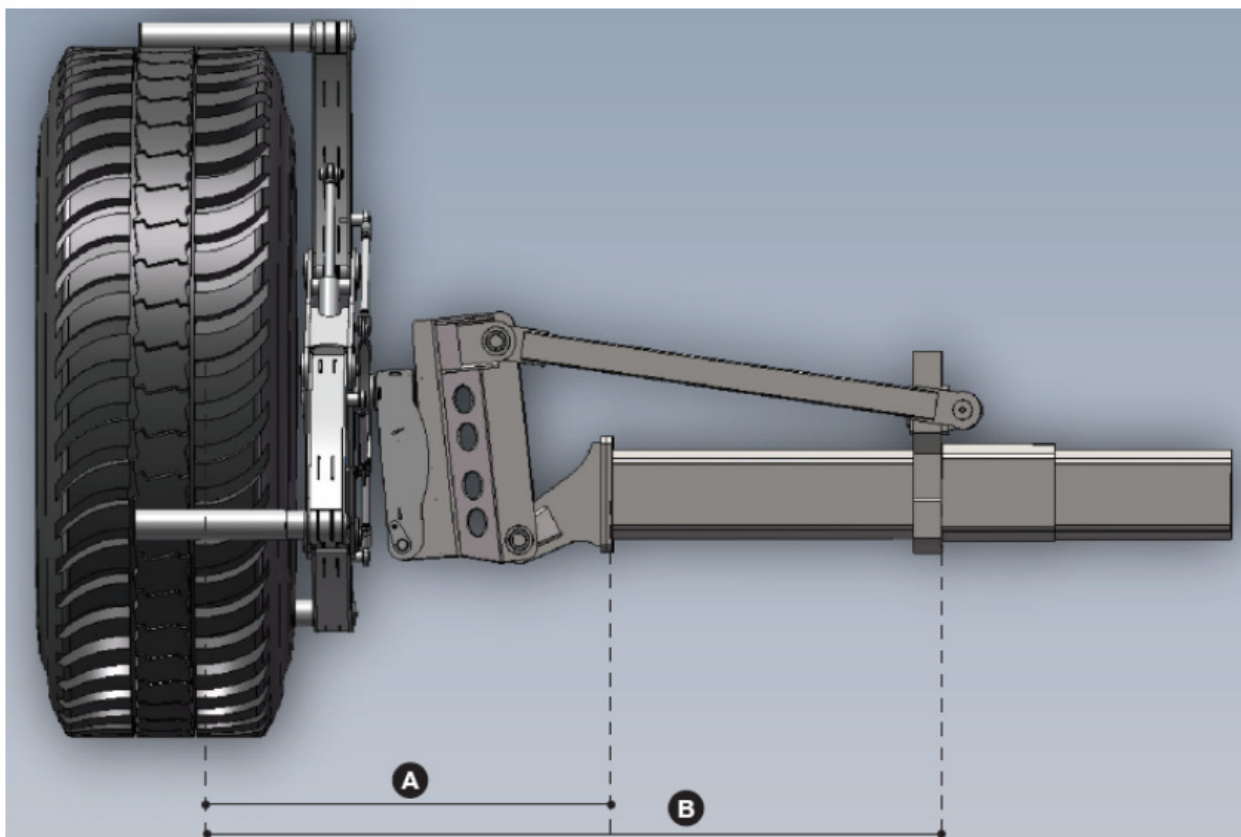
Tekniska förutsättningar:

Insats för montering:	Kransspecifikt	Kransspecifikt
El:	12/24 V DC	12/24 V DC

Hydraulik:

Max flöde:	50 liter/min.	50 liter/min.
------------	---------------	---------------

En, eller helst två, hydrauliska proportionella ventiler för att styra kranmodulen och Gripper.



LOGISTIK

08-504 900 42 gripper@frendix.se